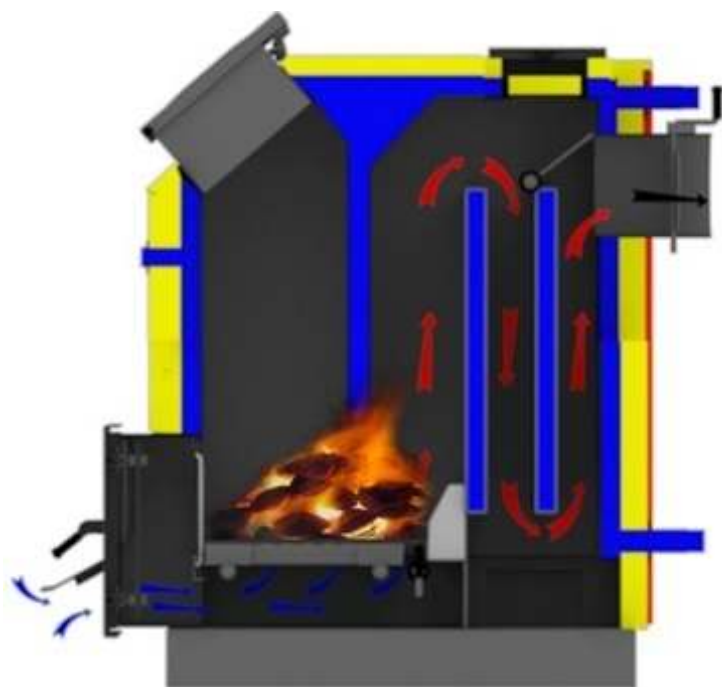




Metal-as
Tvornica radijatora i kotlova



TRAJNOM
NA
REKCI
KOTAO
ECCO
STAR



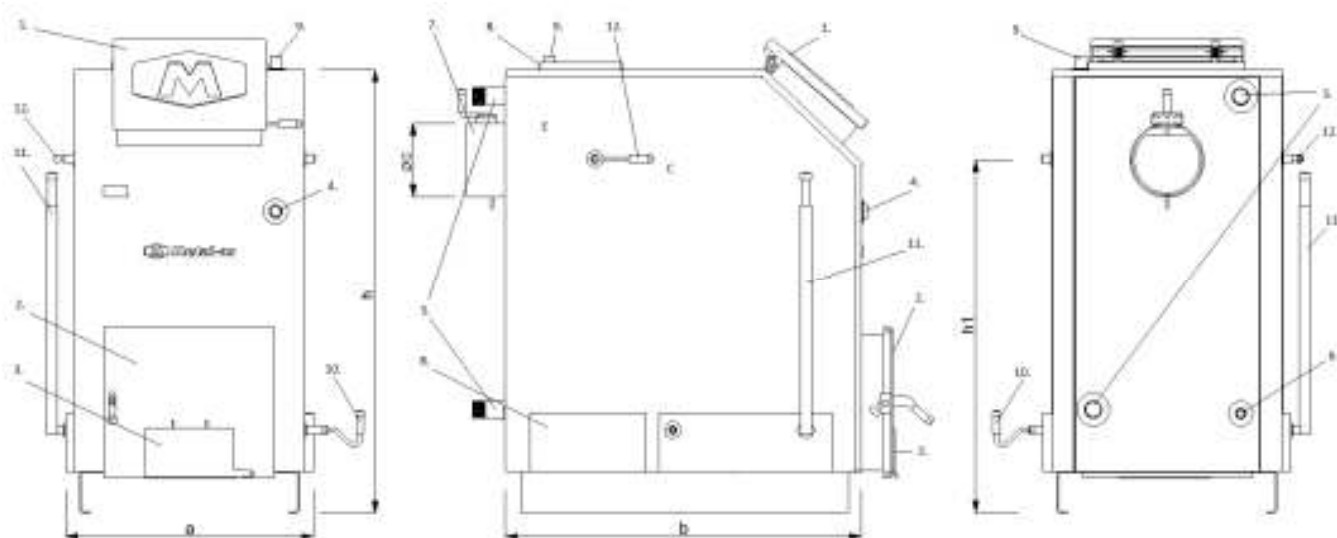
■ Voda
■ Izolacija-Terwoll
↻ Strujanje zraka
↻ Dimni plinovi

Trajnožareći kotao na kruto gorivo "ECO STAR" izrađuje se u nazivnim snagama 25, 32 i 40 kW. Namijenjen je za centralno grijanje stambenih i drugih objekata pri temperaturnom režimu 90/70 °C. Kotao je izrađen od kotlovske čelika Č.1204 prema JUS, odnosno H11 prema DIN standardu. Kotao je prilagođen bosanskohercegovačkim uslovima eksploatacije, uzimajući u obzir vrste i karakteristike goriva sa ovih prostora: separirani ugalj granulacije 30-60 mm, drvo i brikete. Punjenje kotla vrši se svakih 8-14 sati zavisno od opterećenosti kotla. Sagorjevanje kotla je moguće kontrolisati doziranjem određene količine goriva iz spremnika pomoću uzdužnog mehaničkog šтираča. Poprečni šтираč služi za odstranjivanje nesagorjelog uglja i kamena iz ložišta.

Ovo je ekološki proizvod. U zadnjem dijelu ložišta su ugrađene demontažne šamotne opeke koje kao temperaturno akumulirajući materijal apsorbiraju i vrši sagorijevanje po okolinu veoma štetnih čestica. Uz pravilno rukovanje i kvalitetno

gorivo, stepen iskorištenja kotla prelazi 80%. Trajnožareći kotao na kruto gorivo "ECO STAR" posjeduje atest Mašinskog fakulteta u Sarajevu.

Garancijski rok na proizvod je 3 godine.



- | | | | |
|----------------------|-------------------------------|-------------------------------|----------------------|
| 1. Gornja vrata | 4. Regulator propuha | 7. Dimnjača | 10. Poprečni šтираč |
| 2. Donja vrata | 5. Ulaz i izlaz 5/4" | 8. Otvor za čišćenje | 11. Mehanički šтираč |
| 3. Sekundarni propuh | 6. Punjenje i pražnjenje 3/4" | 9. Sigurnosni priključak 1/2" | 12. Klana E - C |

Tip kotla "TŽK"	Snaga kotla (kW)	Voda u kotlu (l)	Dimenzije						Masa kotla (kg)	Kapacitet zagrijavanja (m ²)
			a	b	c	h	h1	DN		
25	25	95	500	865	160	1110	860	5/4"	300	70 - 150
32	32	115	560	865	180	1110	870	5/4"	330	120 - 230
40	40	130	630	865	180	1110	870	5/4"	360	220 - 300



Metal-as
Tvornica radijatora i kotlova

Metal-as d.o.o. , Kakanjska 4
71300 Visoko, Bosna i Hercegovina
Tel. : ++ 387 32 735 537
Fax : ++ 387 32 738 969
e-mail : info@metal.as.ba